

favius



favius



Inhalt Contents

Über favius About favius	4
Handmade in Germany Handmade in Germany	6
Produkte Products	8
Produktdetails Product details	34
Materialien und Farben Materials and colours	38



Über favius

favius steht für pure Materialien, Ästhetik und Handwerkskunst - hergestellt in Deutschland. Die Leidenschaft für zeitloses Design jenseits von schnelllebigen Trends spiegeln sich in allen Möbeln und Accessoires. Christian Stoffel gründete aus der Passion für manufaktuelle Herstellung und den Sinn für schöne Dinge das Unternehmen favius. Über die eigenen Produkte hinaus wird das Portfolio mit Entwürfen ausgewählter Designer stilvoller erweitert.

About favius

favius stands for pure materials, aesthetics and workmanship – made in Germany. The passion for timeless design beyond fast-moving fashions is mirrored in every piece of furniture and accessory. Christian Stoffel's zeal for workmanlike manufacture and his sense of beauty led to the formation of his company favius in 2017. Its portfolio not only offers his own creations but is completed, with stylistic command, by objects of carefully selected designers.



Handmade in Germany

Die Rohstoffe sowie deren Verarbeitung sind so gewählt, dass die Möbel und Accessoires Jahrzehnte überdauern und die pure Schönheit der Werkstoffe unterstrichen wird. Natürlichkeit und Qualität vereinen sich zu optischer, technischer und haptischer Perfektion. Der Entschluss für Möbel und Accessoires von favius erfolgt bewusst, es ist eine Entscheidung gegen Massenkonsum und entlastet so die Umwelt. Die puristischen Produkte erfreuen das Auge jeden Tag aufs Neue, bereichern das Leben nachhaltig und bereiten über Generationen hinweg Freude.

Die Möbel und Accessoires werden ausschließlich in kleinen und mittelständischen Betrieben in Deutschland, meist in unmittelbarer Nähe zu Regensburg, gefertigt. Die Produktion erfolgt in Kooperation mit sorgfältig ausgewählten Spezialisten des jeweiligen Handwerks. Deren Erfahrung im Umgang mit Porzellan, Glas und Stein, sowie der stete Austausch mit den Designern über Materialauswahl und Verarbeitung schaffen einzigartige Produkte. Die eingesetzten Werkstoffe sensibilisieren für den bewussten Umgang mit den wertvollen Ressourcen unserer Erde. Holz, Messing und Leder werden so verarbeitet, dass die Echtheit der Materialien erhalten bleibt.

Handmade in Germany

Materials and manufacturing methods are chosen in a fashion to make the furniture and accessories of favius last for decades and to emphasize the sheer beauty of the materials chosen. Naturalness and quality are combined to visual, technical and haptic perfection. To buy favius furniture and accessories is a conscious decision against mass consumerism and for saving the environment. The puristic products are a daily pleasure to behold, deeply enrich one's life and are a joy for generations.

The furniture and accessories are exclusively manufactured in small or medium sized firms in Germany, in close vicinity to Regensburg. They are produced in co-operation with hand-picked specialists of their respective crafts, whose experience in dealing with porcelain, glass and stone, in constant exchange with the designers concerning materials and their treatment, leads to unique products. The materials favius uses will raise your awareness for the finite nature of the earth's resources. Wood, brass and leather are treated in a way to preserve their genuineness.

GLASGOW

Vase Vase

Design: Anna Weber

Mundgeblasenes Glas Hand-blown glass

PIVOT

Schale Bowl

Design: Anna Weber

Porzellan, Weiss matt Porcelain, white matt





GLASGOW
Vase Vase
Design: Anna Weber
Mundgeblasenes Glas Hand-blown glass



DEN

Schale mit Deckel Bowl with lid

Design: Anna Weber

Amerikanischer Nussbaum, geölt American walnut, oiled





DEN
Schale mit Deckel Bowl with lid
Design: Anna Weber
Europäische Eiche, geölt European oak, oiled



TIDY
Tablett Tray
Design: Christian Stoffel
Stahl, Verkehrsweiss matt pulverbeschichtet Steel, traffic white matt powder-coated

TIDY
Tablett Tray
Design: Christian Stoffel
Stahl, Umbragrau matt pulverbeschichtet Steel, umbra grey matt powder-coated





TIDY
Tablett Tray
Design: Christian Stoffel
Stahl, Umbragrau matt pulverbeschichtet Steel, umbra grey matt powder-coated
Messing, hochglanzpoliert Brass, highly polished



PIVOT

Schale Bowl
Design: Anna Weber
Porzellan, Weiss matt Porcelain, white matt

NETWORK SIDE TABLE

Beistelltisch Side table
Design: Christian Stoffel
Marmor, Nero Marquina Marble, Nero Marquina

ARCH CHAIR

Sessel Armchair
Design: Martin Hirth
Kernleder, Schwarz Bend leather, black





PIVOT

Schale Bowl
Design: Anna Weber
Porzellan, Weiss matt Porcelain, white matt

NETWORK SIDE TABLE

Beistelltisch Side table
Design: Christian Stoffel
Marmor, Nero Marquina Marble, Nero Marquina

ARCH CHAIR

Sessel Armchair
Design: Martin Hirth
Kernleder, Cognac Bend leather, cognac



TIDY

Tablett Tray
Design: Christian Stoffel
Stahl, Verkehrsweiss matt pulverbeschichtet Steel, traffic white matt powder-coated

ARCH CHAIR

Sessel Armchair
Design: Martin Hirth
Kernleder, Cognac Bend leather, cognac

NETWORK COFFEE TABLE
Couchtisch Coffee table
Design: Christian Stoffel
Marmor, Bianco Carrara Marble, Bianco Carrara





NETWORK COFFEE TABLE

Couchtisch Coffee table

Design: Christian Stoffel

Marmor, Nero Marquina Marble, Nero Marquina

DEN

Schale mit Deckel Bowl with lid

Design: Anna Weber

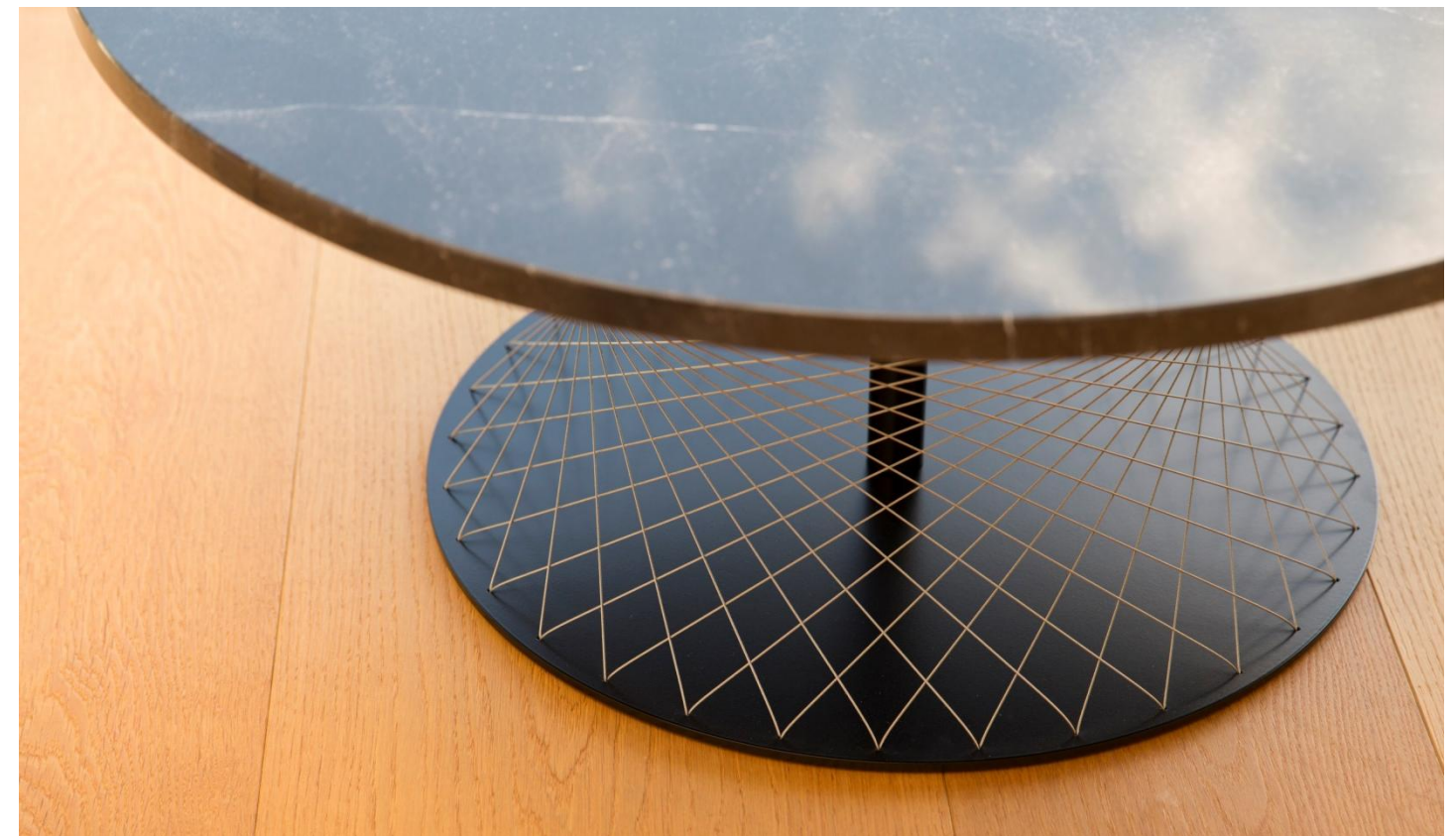
Amerikanischer Nussbaum, geölt American walnut, oiled

NETWORK COFFEE TABLE

Couchtisch Coffee table

Design: Christian Stoffel

Marmor, Nero Marquina Marble, Nero Marquina



PIVOT

Schale Bowl
Design: Anna Weber
Porzellan, Weiss matt Porcelain, white matt

NETWORK SIDE TABLE

Beistelltisch Side table
Design: Christian Stoffel
Marmor, Bursa Black Marble, Bursa Black

ARCH CHAIR

Sessel Armchair
Design: Martin Hirth
Kernleder, Cognac Bend leather, cognac



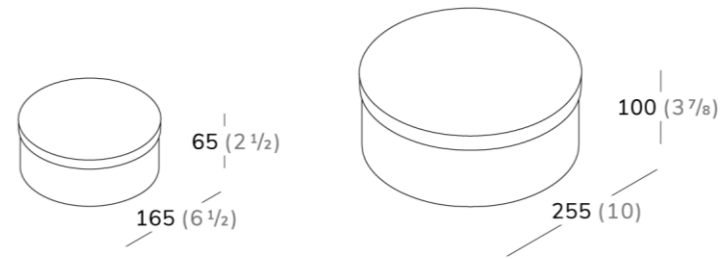
NETWORK STOOL

Hocker Stool

Design: Christian Stoffel

Rindsleder, Schwarz Cowhide, black



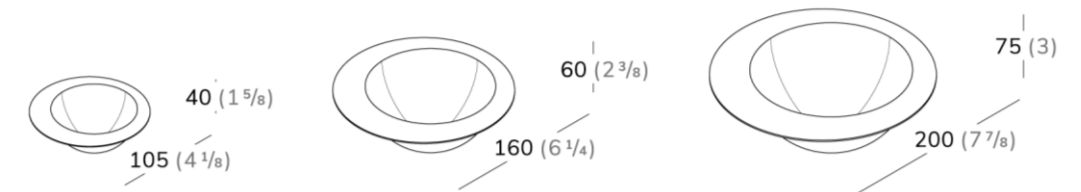


DEN

Schale mit Deckel Bowl with lid
Design: Anna Weber

Schale: Europäische Eiche, geölt; Amerikanischer Nussbaum, geölt Bowl: European oak, oiled; American walnut, oiled
Deckel: Messing, geschliffen Lid: Brass, grinded

Seiten Pages 12-13, 14-15, 28

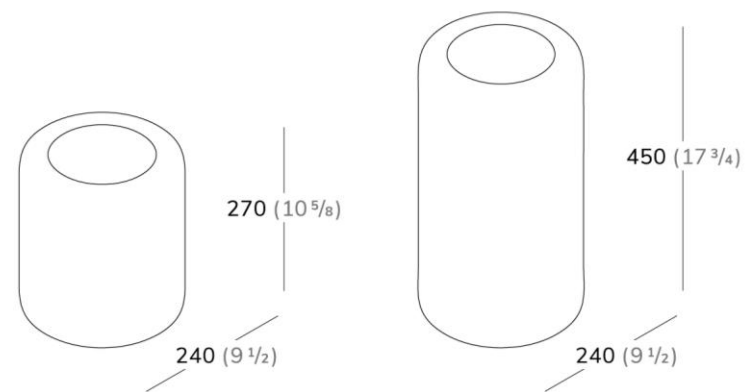


PIVOT

Schale Bowl
Design: Anna Weber

Porzellan, Weiss matt Porcelain, white matt

Seiten Pages 8-9, 20, 21, 22-23, 30-31

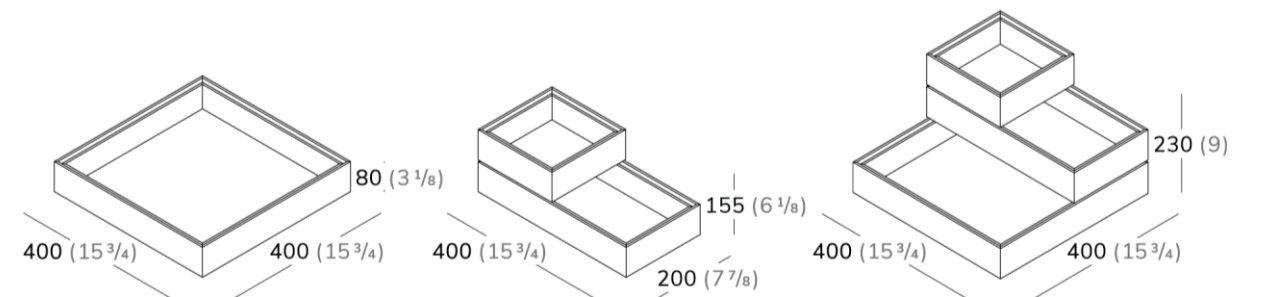


GLASGOW

Vase Vase
Design: Anna Weber

Mundgeblasenes Glas Hand-blown glass

Seiten Pages 8-9, 10, 11

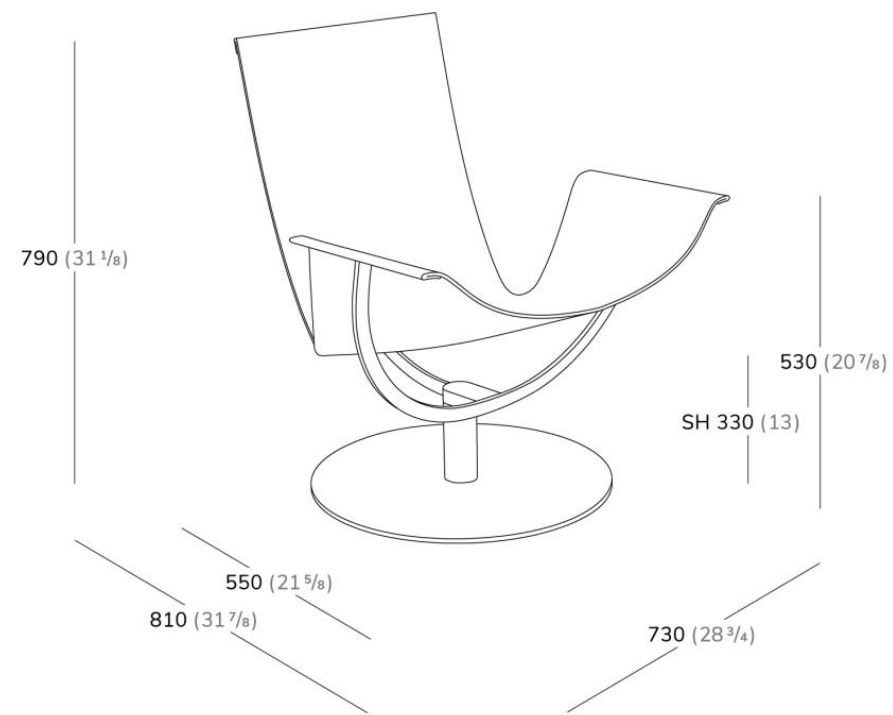


TIDY

Tablett Tray
Design: Christian Stoffel

Tablett: Europäische Eiche, geölt Tray: European oak, oiled
Boden: Stahl, Verkehrsweiss (RAL 9016) matt pulverbeschichtet; Stahl, Umbragrau (RAL 7022) matt pulverbeschichtet; Messing, hochglanzpoliert
Bottom: Steel, traffic white (RAL 9016) matt powder-coated; Steel, umbra grey (RAL 7022) matt powder-coated; Brass, highly polished

Seiten Pages 16, 17, 18-19, 24-25

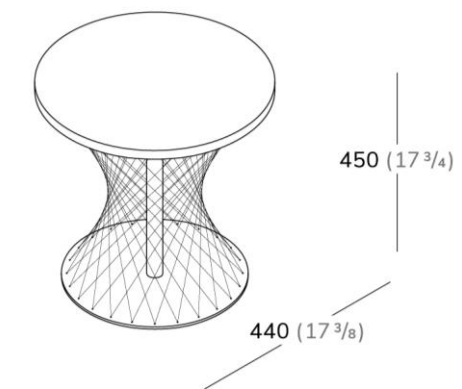


ARCH CHAIR

Sessel Armchair
Design: Martin Hirth

Gestell: Stahl, Tiefschwarz (RAL 9005) matt pulverbeschichtet Frame: Steel, jetblack (RAL 9005) matt powder-coated
Leder: Kernleder, Cognac; Kernleder, Schwarz Leather: Bend leather, cognac; Bend leather, black

Seiten Pages 21, 22-23, 24-25, 30-31

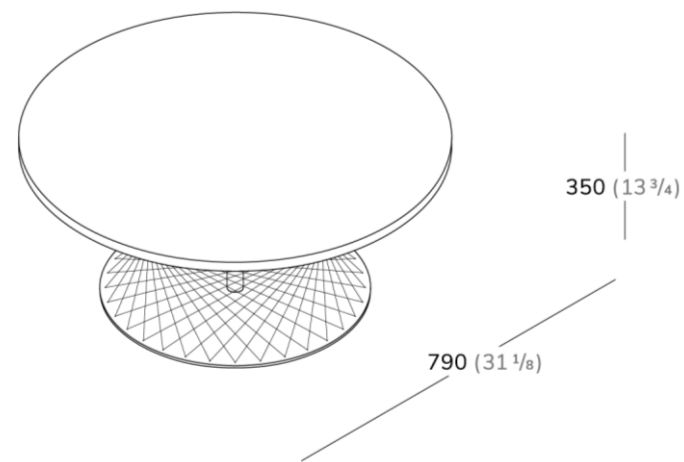


NETWORK SIDE TABLE

Beistelltisch Side table
Design: Christian Stoffel

Gestell: Stahl, Tiefschwarz (RAL 9005) matt pulverbeschichtet Frame: Steel, jetblack (RAL 9005) matt powder-coated
Tischplatte: Marmor, Bianco Carrara; Marmor, Bursa Black; Marmor, Nero Marquina
Tabletop: Marble, Bianco Carrara; Marble, Bursa Black; Marble, Nero Marquina

Seiten Pages 21, 22-23, 30-31

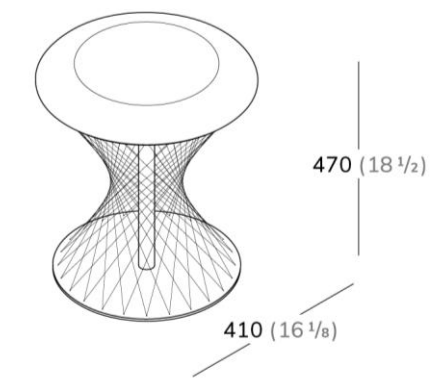


NETWORK COFFEE TABLE

Couchtisch Coffee table
Design: Christian Stoffel

Gestell: Stahl, Tiefschwarz (RAL 9005) matt pulverbeschichtet Frame: Steel, jetblack (RAL 9005) matt powder-coated
Tischplatte: Marmor, Bianco Carrara; Marmor, Bursa Black; Marmor, Nero Marquina
Tabletop: Marble, Bianco Carrara; Marble, Bursa Black; Marble, Nero Marquina

Seiten Pages 26-27, 28, 29



NETWORK STOOL

Hocker Stool
Design: Christian Stoffel

Gestell: Stahl, Tiefschwarz (RAL 9005) matt pulverbeschichtet Frame: Steel, jetblack (RAL 9005) matt powder-coated
Leder: Rindsleder, Grau; Rindsleder, Anthrazitgrau; Rindsleder, Schwarz Leather: Cowhide, grey; Cowhide, anthracite grey; Cowhide, black

Seiten Pages 32-33

Materialien und Farben Materials and colours

Massivholz Solid wood



Europäische Eiche, geölt European oak, oiled



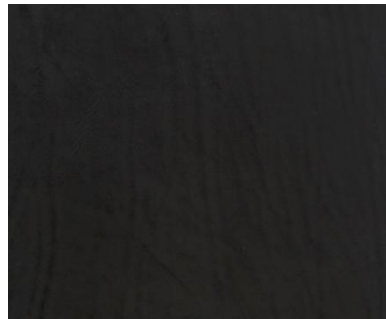
Amerikanischer Nussbaum, geölt American walnut, oiled

Kernleder Bend leather

Rein pflanzlich gegerbtes Rindsleder, 3,0 – 3,4 mm Vegetable tanned cowhide, 3,0 – 3,4 mm (approx. ¼ inch)



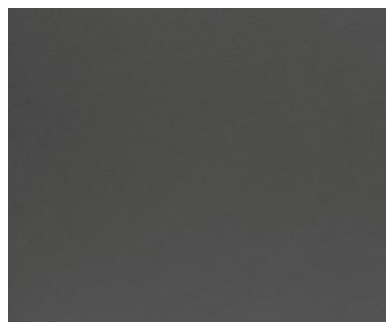
Kernleder, Cognac Bend leather, cognac



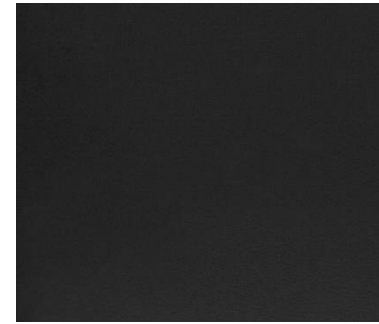
Kernleder, Schwarz Bend leather, black

Leder Leather

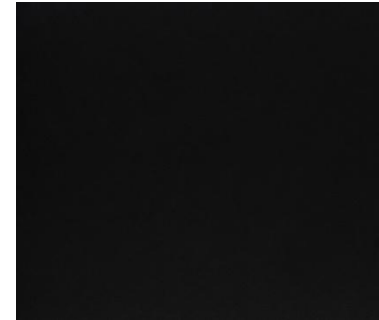
Semi-Anilinleder Semi-aniline leather



Rindsleder, Grau Cowhide, grey



Rindsleder, Anthrazitgrau Cowhide, anthracite grey



Rindsleder, Schwarz Cowhide, black

Glas Glass



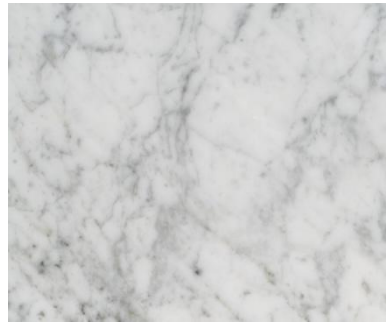
Mundgeblasenes Glas Hand-blown glass

Porzellan Porcelain



Porzellan, Weiss matt Porcelain, white matt

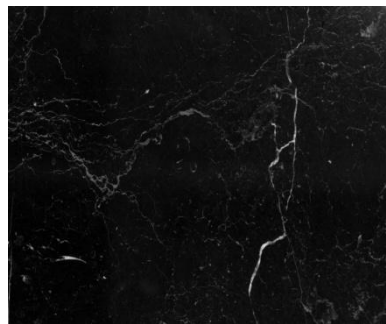
Marmor Marble



Marmor, Bianco Carrara Marble, Bianco Carrara



Marmor, Bursa Black Marble, Bursa Black



Marmor, Nero Marquina Marble, Nero Marquina

Messing Brass



Messing, geschliffen Brass, grinded



Messing, hochglanzpoliert Brass, highly polished

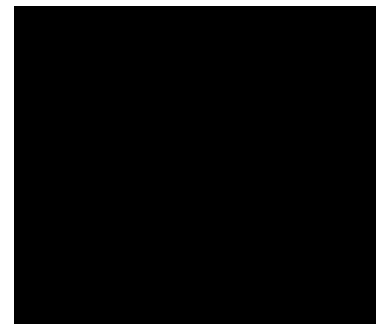
Pulverbeschichtetes Metall Powder-coated metal



Verkehrsweiss (RAL 9016) matt Traffic white (RAL 9016) matt



Umbragrau (RAL 7022) matt Umbra grey (RAL 7022) matt



Tiefschwarz (RAL 9005) matt Jet black (RAL 9005) matt

Dieser Katalog zeigt unsere aktuelle Kollektion. Für weitere Informationen besuchen Sie bitte www.favius.de.
This catalogue presents our topical collection. For further information please visit www.favius.de.

Alle Maßangaben in mm (inch)
All dimensions in mm (inch)

Abkürzungen: SH Sitzhöhe
Abbreviations: SH Seat height

Für den gesamten Inhalt verantwortlich: [favius@93049 Regensburg](mailto:favius@93049-regensburg.de), Geschäftsführer: Christian Stoffel
Alle Rechte vorbehalten. Kein Produkt darf ohne schriftliche Erlaubnis nachproduziert werden.
Technische Änderungen im Sinne von Verbesserungen, Farbabweichungen und Irrtum vorbehalten.

Responsible for all content: [favius@93049 Regensburg](mailto:favius@93049-regensburg.de), Managing Director: Christian Stoffel
All rights reserved. Reproduction requires written permission.
The right to introduce technical improvements is reserved. No liability is accepted for variations in colour and errors or omissions

Fotografie Photographie Clemens Mayer, Herbert Stolz

favius

Weinmannstrasse 2
93049 Regensburg, Germany

T +49 941 64090730

M favius@favius.de

W www.favius.de

